

NOVO
25 godina garancije
protiv truljenja u zemlji.

Terase i ograde
Sistem torroTIMBER®



www.torrotimber.com

Po ugledu na prirodu

Višebojne strujnice – torroTIMBER® DOLOMIT

DOLOMIT 16 x 193 mm, strukturirano, sivo

DOLOMIT 16 x 193 mm, strukturirano, smeđe



torroTIMBER® DOLOMIT



torroTIMBER® WPC deck za terase DOLOMIT se odlikuje svojom neusporedivom igrom boja. Proporcije između 193 mm širokih dasaka i 5 mm uskih fuga zaokruženi su u harmoničnu cjelinu s udjelom drvenih vlakna do 75 %. Dolazi u smeđoj i sivoj boji tako da se DOLOMIT WPC deck u potpunosti uklapa u Vaš eksterijer.

GLACIER 16 x 193 mm, fino rebrasto, terra

Nježna valovita struktura

Njihajuće strukture na torroTIMBER® GLACIER

GLACIER 16 x 193 mm, strukturirano, grafit

GLACIER 16 x 193 mm, strukturirano, terra



torroTIMBER® GLACIER



torroTIMBER® WPC deck za terase GLACIER posjeduje jednu posebnu površinu s dinamičnim vijugavim strukturama. Izrađene posebnom tehnologijom svaka je daska unikatna, obostrano položiva a dolazi u terra i grafitnoj boji širine 193 mm.

TREND 25 x 138 mm, polu protuklizni, umbra

TREND 25 x 138 mm, polu protuklizni, titan

TREND 19 x 130 mm, protuklizni, terra

Preporuka arhitekata

Klasična trendna daska: torroTIMBER® TREND

TREND 16 x 163 mm, ožjebjeni, grafit

TREND 25 x 138 mm, polu protuklizni, titan



torroTIMBER® TREND



Arhitekti, dizajneri i investitori se slažu da ovaj deck jednostavno svugdje pristaje! Svejedno da li se radi o urbanoj vili, klasičnom balkonu ili o mediteranskom vrtu. Protuklizna površina TREND decka ima optimalan odnos između dubine i širine. Ona djeluje istovremeno objektivno i emocionalno. Dolazi u dvije širine i u bojama terra i grafit.

DOLOMIT 19 x 245 mm, droved, Ecrú

Kamen i drvo ujedinjeni

S novom podnom pločom torroTIMBER® Dolomit od Powolit-a

DOLOMIT 19 x 245 mm, diskolorirana, žad

DOLOMIT 19 x 245 mm, diskolorirana, platina



torroTIMBER® PODNA PLOČA DOLOMIT



Tako će biti ljubitelji kamena i drva jednako zadovoljni. Novi materijal POWOLIT za podnu ploču EasyDeck DOLOMIT kombinira pozitivna svojstva drva i kamena. Umjetničko izbrazdana površina u novim bojama EKRU, žad i platina je vrlo cijenjena od ljubitelja terase. I sve u formatu podne ploče!

Daske torroTIMBER®

U novom programu torroTIMBER® se ujedini zahtjevni dizajn, topli prirodni tonovi, prednosti GCC-a sa inteligentnim podkonstrukcijskim sistemom u jedan trajan i dugotrajan pokrov terase. **GCC-German Compact Composite je jedan u Njemačkoj proizvedeni drveni materijal bez PVC-a.** U patentiranom proizvodnom postupku se povezuju ekološki prikladni aditivi s prirodnim materijalom drvom. GCC je odobren čak i za proizvodnju dječjih igračaka. Zahvaljujući visokom udjelu od 75 % prirodnih vlakana GCC postiže znatnu tvrdoću površine i stabilnost.

// GLACIER

Daska 16 x 193 mm

Površina: strukturirana i fino rebrasta, obostrano položiva

Boje: terra i grafit

Dužine: 300 cm and 400 cm

Širina fuge: 8 mm ($\pm 0,5$ mm)



// TREND

Daska 16 x 163 mm // Daska 19 x 130 mm

Površina: fino rebrasta i protuklizna (ožljebljena), obostrano položiva

Boje: terra i grafit

Dužine: 300 cm and 400 cm

Širina fuge: 8 mm ($\pm 0,5$ mm)



Daska 25 x 138 mm

Površina: djelomično ožljebljena, jednostrano položiva

Boje: umbra i titan

Dužine: 300 cm and 400 cm

Širina fuge: 8 mm ($\pm 0,5$ mm)



torroTIMBER® boje*



* Differences in the floorboards are intended and underline the natural wood look. Mix the deckboards before laying them in order to support the effect.



Daske torroTIMBER®

// DOLOMIT PLANK

Daska 16 x 193 mm

Površina: Structured, polished, can be laid on one side

Boje: smeđa i siva

Dužine: 300 cm and 400 cm

Širina fuge: 5 mm (±0,5 mm)



PODNA PLOČA torroTIMBER® DOLOMIT

POWOLIT je spoj novih vrsta materijala. Granulati kamena i drvne mase svojim svojstvima čine novi, moderan GCC materijal za terase. Svojom gustom strukturom ovaj je proizvod izuzetno prikladan za površine s povećanim intenzitetom primjene. Velike dimenzije podnih ploča DOLOMIT omogućuju jednostavno i brzo polaganje na podkonstrukciju torroTIMBER®. Izmjenično postavljenje omogućuje izradu velikih površina terasa. Oblikovanja kuteva i izreza vrši se alatima za obradu drveta. Spojne klipse određuju točne razmake od 5 mm. Klipsa za visinki spoj sinhronizira čeonu visinu dodira ploča.

// PODNA PLOČA DOLOMIT **NOVO**

19 x 245 mm

Materijal: POWOLIT

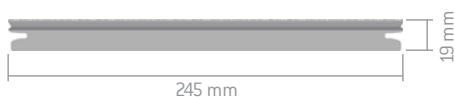
Površina: jednostrana, diskolorirana, matirana

Boje: ekru, žad i platina

Dužine: 199,5 cm

(available in a length of 250 cm for mitre cuts)

Širina fuge: 5 mm (±0,5 mm)



Prednosti

// Drvo 100 % zadovoljava PEFC certifikat

// Bez PVC-a

// Pogodnost prema DIN 71-3 za proizvodnju dječjih igračaka

// Vrlo otporno na gljivice i crvotočinu

// Visoka tvrdoća površine

// Protuklizna površina

// Nemogućnost stvaranja iverja

// U cijeloj strukturi ista boja

// Postojane boje – ne posivi kroz UV-zračenje

// Masivna daska – bez šupljih komora

// Nevjerojatno tanka - iznenađujuće izdržljiva

// Prijatan bosonogi osjećaj – dobra sigurnost hodanja

// Visoka stabilnost

// Visoka otpornost

// Mehanička obrada kao kod drvenih obolga

// U cijeloj strukturi ista boja

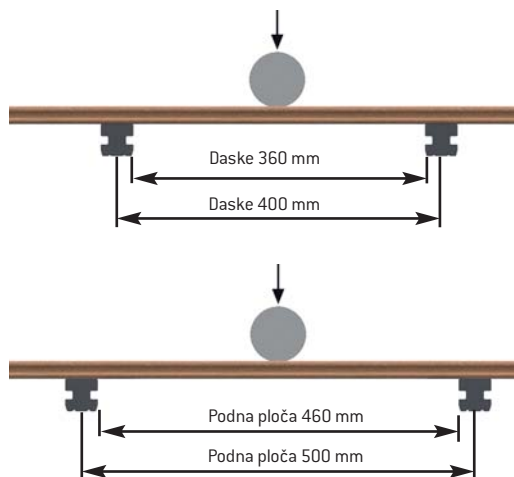
Smjer polaganja

Da bi se postigla homogena djelotvornost površine, polažite sve daske u istom smjeru polaganja. Smjer je označen jednom strelicom u utoru daske ili naljepnicom na dasku.

Da bi se postigla homogena djelotvornost površine, polažite sve daske u istom smjeru polaganja. Smjer je označen jednom strelicom u utoru daske ili naljepnicom na dasku.



Smjer polaganja =====>



Tehnička informacija

Mehanička svojstva dasaka i podnih ploča

Trotočkasto uvijanje	Daske	Podna ploča
Razmak podkonstrukcije:	360 mm	460 mm
Ispitna brzina:	20 mm/min	20 mm/min
Prijelomna sila:	3.200 N*	3.200 N*

* 3.200 N odgovara ≈ 320kg/dasci kod jednog razmaka od sredine do sredine podkonstrukcije od 40 cm (daske) i 50 cm (podna ploča).

Proizvodno uvjetovane tolerancije mjerenja dasaka i podnih ploča torroTIMBER®

Zadano	Polje tolerancije	Dimenzija	Točka mjerenja	Dozvoljena promjena dimenzije nakon upijanja vode* Garantirane vrijednosti	Napomena
Dužina profila podne ploče	300 cm, 400 cm 199,5 cm			Dužina daske 300 cm ≤ 9,0 mm Dužina daske 400 cm ≤ 12,0 mm ≤ 3 mm/m	razmak ka čvrstim elementima najmanjes 2 cm
Širina profila	130 mm, 138 mm, 163 mm, 193 mm, 245 mm			max. ≤ 1,2 mm	
Debljina profila	16 mm, 19 mm, 25 mm			max. ≤ 0,5 mm	

* Dozvoljena tolerancija dimenzije pod vanjskim utjecajem i atmosferilije.

Razvoj boje

	Smeđa	Siva	Terra	Grafit	Umbra	Titan	Ekru	Platina	Žad
nakon polaganja*									
poslije 1–2 mjeseca*									
poslije 6–8 mjeseci*									

* kao primjer slike prirodnog sazrijevanja boje

Sa novim sistemom torroTIMBER® ConStep vam nudimo jednostavno rukovanje i brzo polaganje. Dugotrajni pripremni radovi kao što je bušenje u betonu, spadaju u prošlost. Specijalne montažne vrste kao npr. krovne terase, se mogu kroz neznatnu težinu sistemskih komponenta i varijabilnim podešavanjem visine vrlo jednostavno realizirati. Spojna klipsa nudi prednost, terase koje su veće od 12 x 12 m, polagati bez dilatacijske fuge.

Pregled artikla



ConStep
Prijemna ploča



ConStep
Dvostruki prijem



ConStep
Pojedinačni prijem



ConStep
Montažna klipsa



Montažna traka



Podkonstrukcijska greda
40 x 40 cm i pričvršni
vijak za podkonstrukciju
7,5 x 92 mm



Spojna klipsa



ConStep **NOVO**
Uskočna spona
(jednodijelna)



Rubna spona
(dvodjelna)



Spojna i završna
klipsa s vijcima



Profil za stepenice



ConStep Gumeni podložak
300 x 300 x 10 mm
x 5 mm
x 3 mm



Gumeni podložak
100 x 60 x 20 mm
x 10 mm
x 3 mm



Distanz Fix
za izradu širine fuge
od 5 mm/8 mm kod
otvorenog deck-a



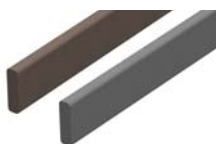
Arretier Fix
za fiksiranje visine
dilatacijskih fuga kod
brodskog poveza



Samoljepljiva
sigurnosna traka



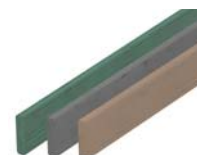
Završna letvica smeđa,
siva
3000 x 17 x 60 mm



Završna letvica terra,
grafit
3000 x 17 x 60 mm



Završna letvica umbra,
titan
3000 x 17 x 60 mm



Završna letvica Powlit,
ekru, žad, platina
2395 x 17 x 72 mm



Pričvršni vijak za završnu
letvicu



Vijak M6x40 mm za **NOVO**
pričvršćivanje kratkih
dasaka



TREND 16 x 163 mm, ožijeljeno, grafit

Onlineplaner – Terasa

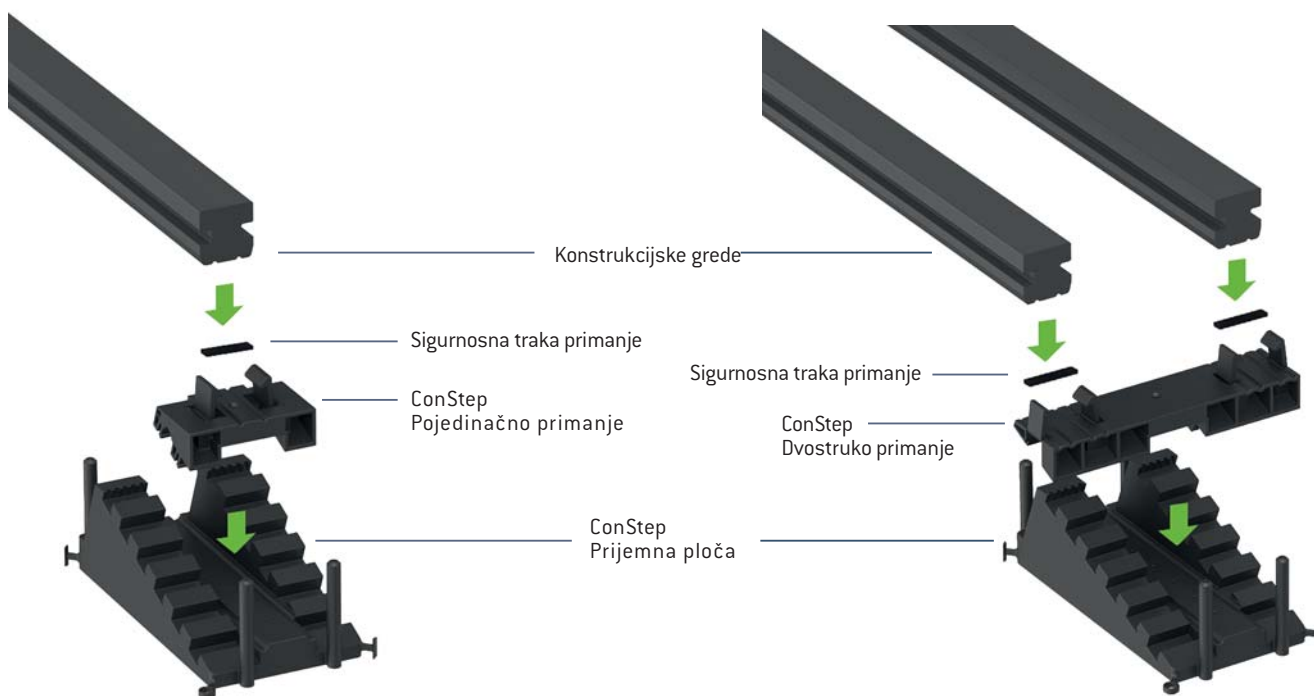
Planer terase je alat prije alata. Izradite vašu novu terasu na računalu i napravite liste materijala, planove polaganja za podkonstrukciju kao i za daske. Isprobajte: www.torrotimber.com/planner. Gdje se torroTIMBER® sa priborom može kupiti, saznajte pod www.torrotimber.com/trgovac.

Načela planiranja za sve vrste montaže

Obavezno izbjeći kontakt konstrukcijskih elemenata s zemljom! Obratiti pažnju na čvrstu, nosivu podlogu. Za primjene koje zahtijevaju građevinsku nadzornu dozvolu, je potreban jedan statički dovoljno dimenzinirani, noseći i protiv rušenja siguran donji ustroj kao podloga za torroTIMBER® daske odn. podkonstrukcije. Koristite isključivo torroTIMBER® konstrukcijske grede. Načelno sve rupe tako predizbušiti, da dio koji se fiksira bude 2 mm veći a držeća bušna rupa 1 mm (metrički vijci: 0,5 mm) manja od promjera vijaka. Uzeti u obzir minimalne razmake dilatacijskih reška, kako bi se konstrukcija mogla po mogućnosti bez sile raširiti. Terasu kod izrade ne pasati ili stezati. Daska mora imati jedan razmak od 20 mm prema svim čvrstim elementima. Pridržavanjem fuga brinuti za dovoljno prozračivanje. Šuplje prostore između planuma šljunka i podkonstrukcijskih elemenata ne zasuti. Minimalan nagib iznosi 2%. Maksimalan neiskorišteni dio dasaka preko zadnje podkonstrukcije iznosi 50 mm.

Proizvodno uvjetovane dimenzionalne tolerancije dužine, širine i debljine se kod montaže moraju uzeti u obzir. Sve mjere se na gradilištu moraju provjeriti. Uporabite isključivo torroTIMBER® originalne dijelove i poštivajte pravila ove građevne upute, jer inače ne može uslijediti jamstvo.

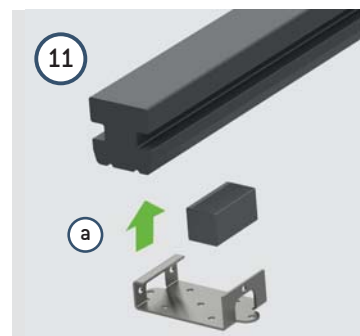
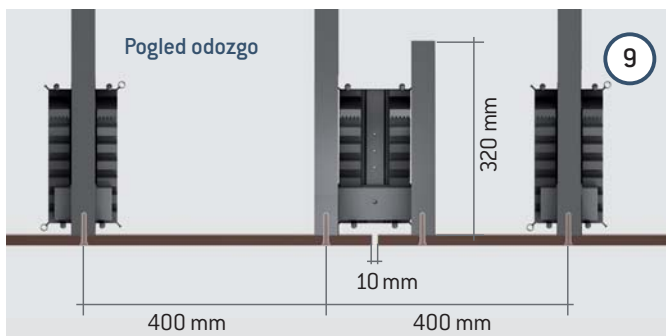
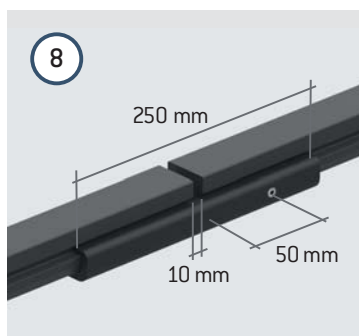
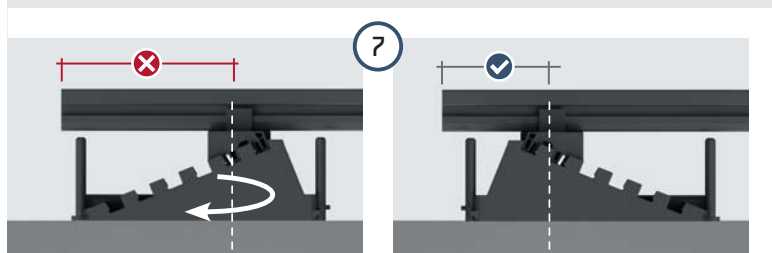
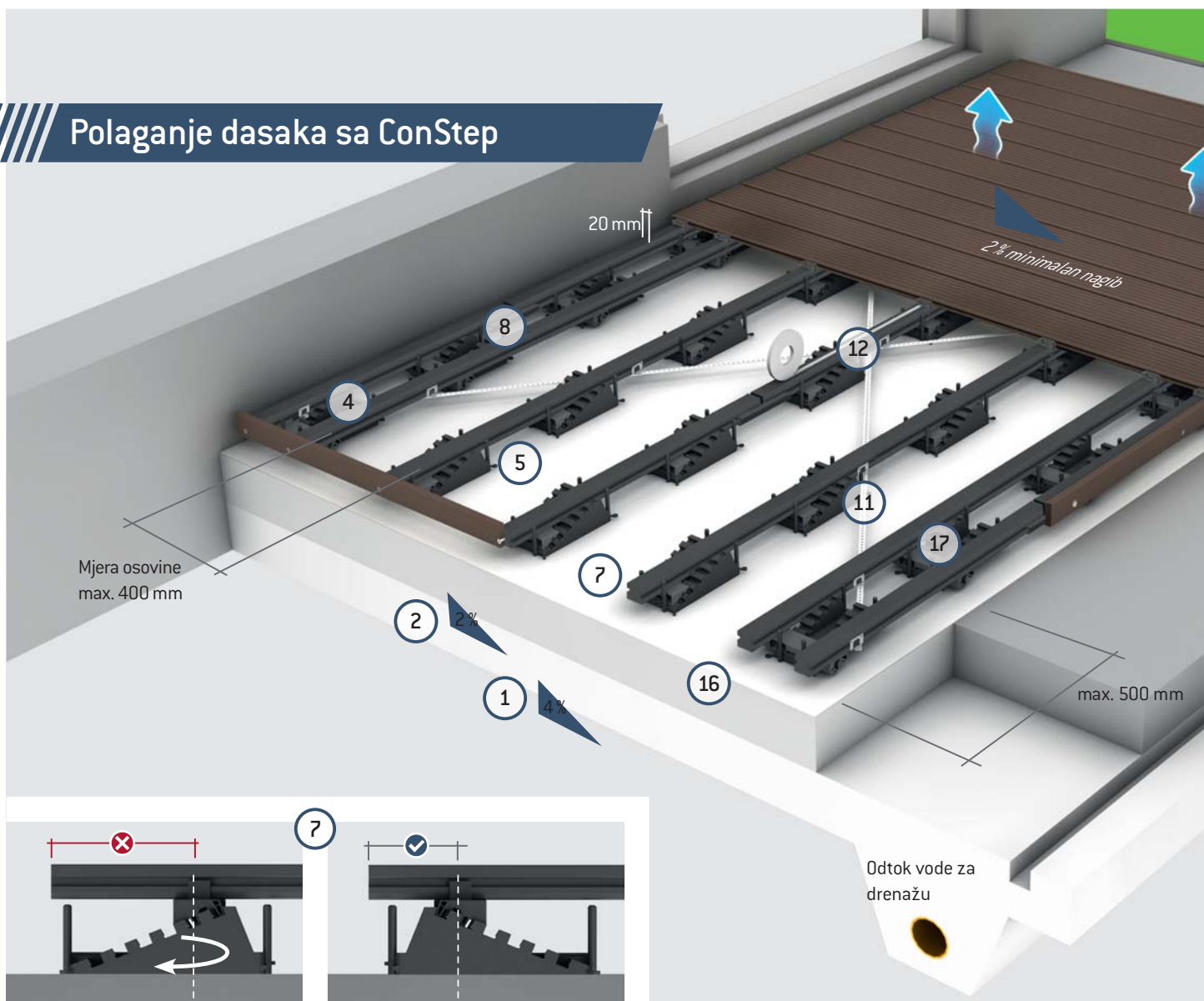
ConStep – montaža



min. visine montaže

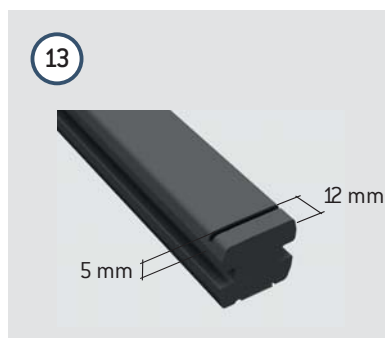
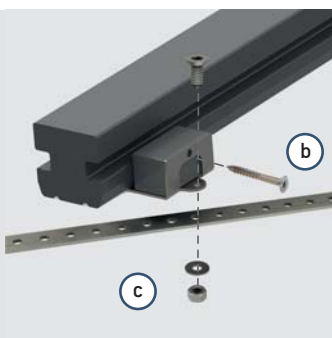
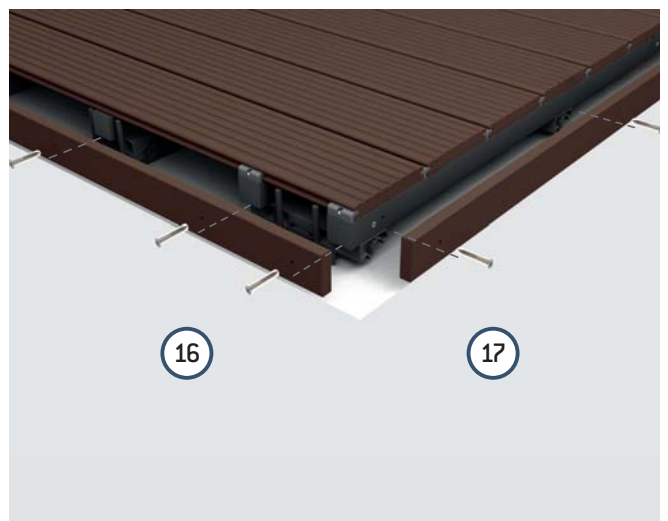
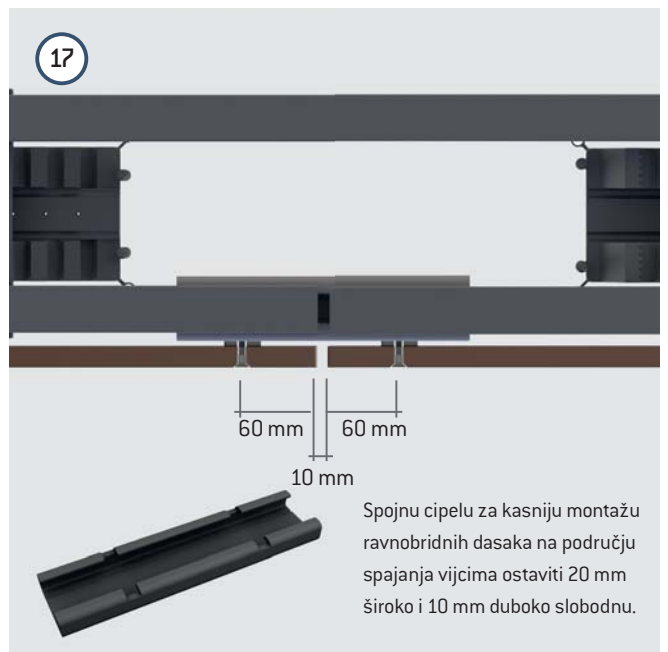
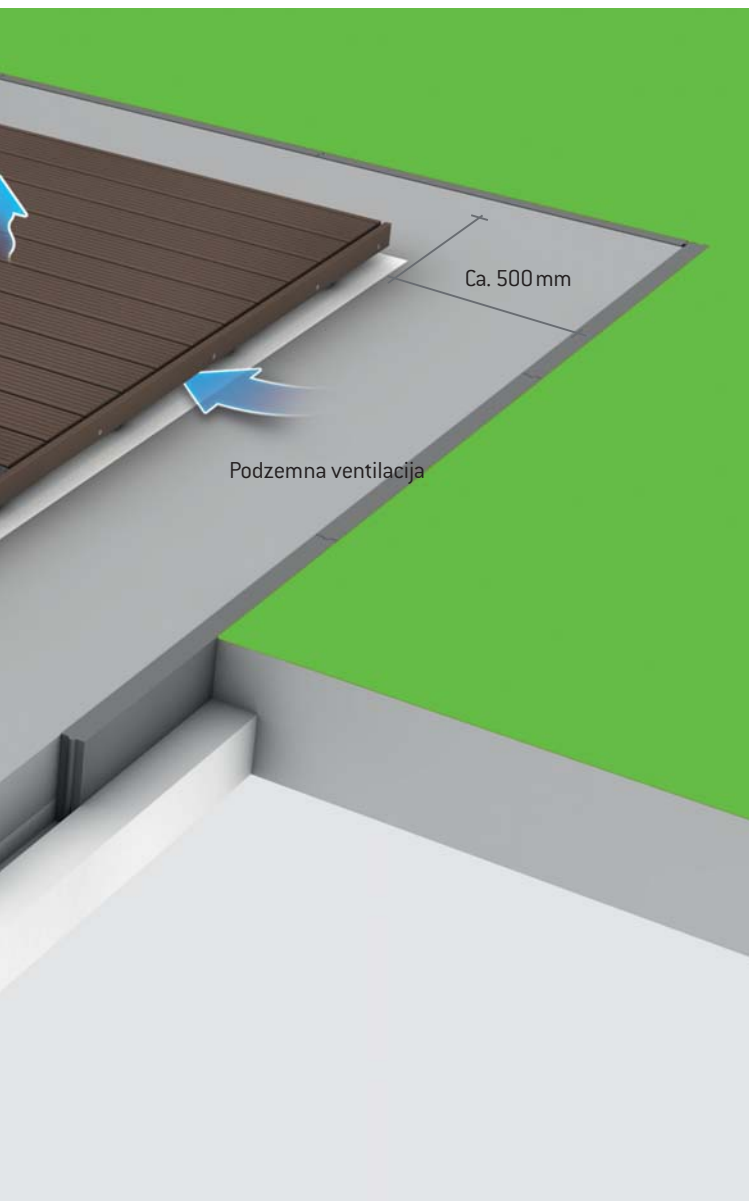


Polaganje dasaka sa ConStep



PRIPRAVA

1. Nanos tucanika (uključna drenaža) postaviti unaokolo 500 mm veći od terase sa 4 % nagiba.
2. Nanos tucanika prevući sa sitnim šljunkom na 2 % nagiba.
3. U svim prihvatnim pločama ConStep jednostruke i dvostruke spojeve učvrstiti na istoj podešenoj visini i na sredini obljepiti sigurnosnom trakom.
4. Ploču ConStep s dvostrukim spojem razmaknuti 80 mm prema zidu kuće. Maksimalan razmak između navedenog spoja ConStep i sljedećeg je 500 mm.
5. Ploču ConStep s pojedinačnim spojem postaviti u razmak s maksimalno 400 mm prema sljedećem redu.
6. Kraj terase opet završiti s dvostrukim spojem ConStep.
7. Podkonstrukciju učvrstiti.
8. Kod veličine terase > 3 m dužine konstrukcijski greda, spojnu klipsu ConStep odrezati na dužinu od 250 mm, jednostrano učvrstiti i kod toga zadržati dilatacijsku fugu greda od 10 mm.
9. Kod veličine terase > 3 m dužine dasaka kasniju montažu završne letvice postaviti na spoju ConStep dvostrukog spoja kao što je prikazano.
10. Razmake cijele podkonstrukcije kontrolirati, neravnine i netočnosti nagiba poravnati sitnim šljunkom.
11. Kompletnu podkonstrukciju sa sigurnosnom trakom uz pomoć montažne klipse ConStep učvrstiti.



12. Na središnju konstrukcijsku gredu gore postaviti sigurnosnu traku koja sprečava klizanje kod polaganja dasaka.

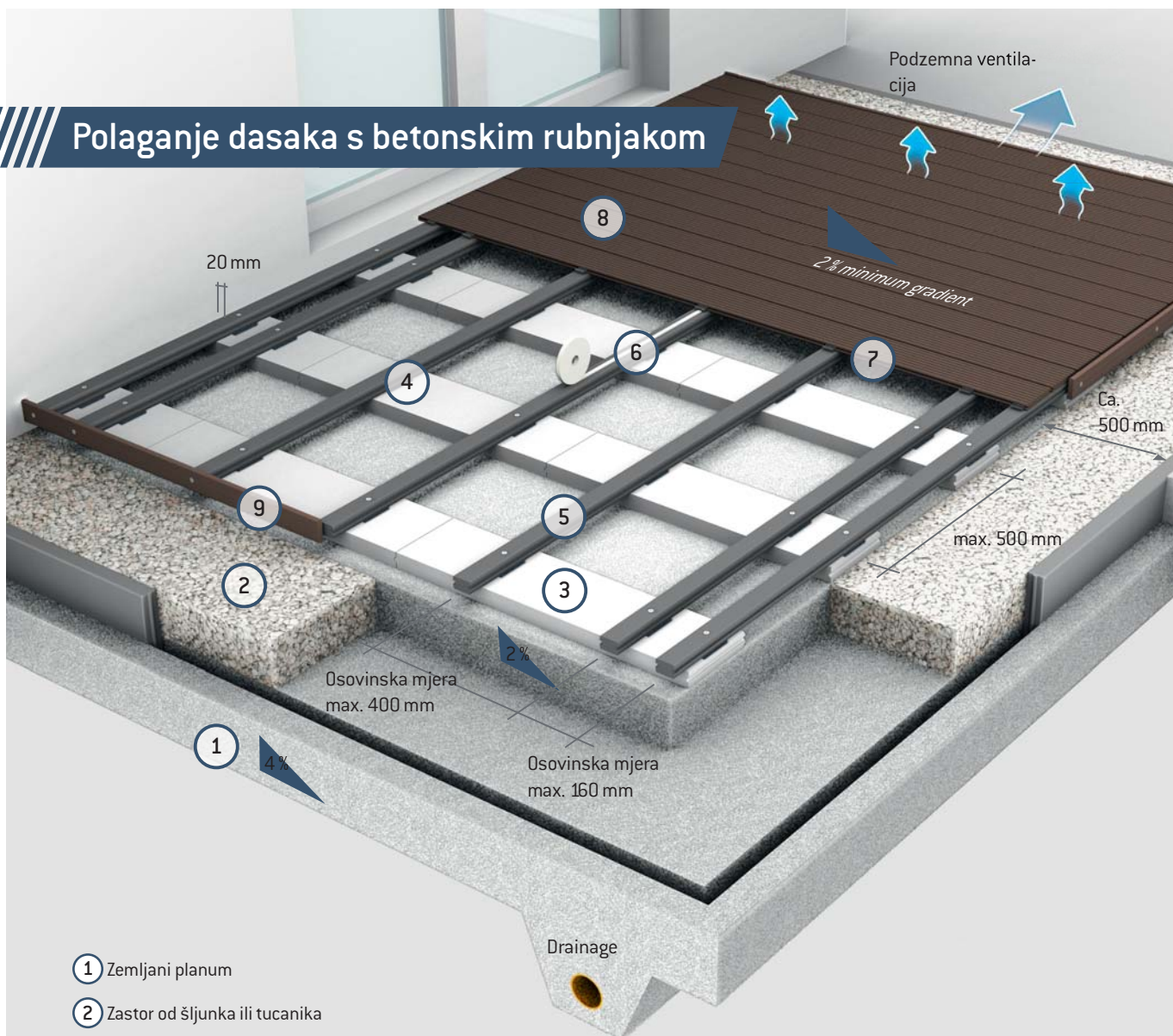
MONTAŽA DASAKA

13. Konstrukcijske grede sa strane sa koje će se polagati daske 12 mm udajeno od ruba, 5 mm duboko kao i 2 mm široko urezati. U ovaj utor postaviti rubne spone i uz pomoć kliješta pričvrstiti s konstrukcijskim gredama i daske utisnuti u rubne spone.
14. Spojene uskočne spone postaviti na konstrukcijske grede, gurati prema dasci i uz pomoć kliješta spojiti. Uskočne spone u svakom trećem redu dasaka sa isporučenim vijcima pričvrstiti na konstrukcijsku gredu.

15. Poslije predzadnje daske, utvrditi za zadnju dasku potrebnu širinu i konstrukcijske grede odrezati na mjeru. Kod toga paziti da razmak dasaka iznosi 15 mm.

16. Završnu letvicu s čelne strane prema konstrukcijskim gredama odgovarajuće prethodno bušiti (0,5 mm manje) i pričvrstiti. Kod sudarne spojnice postupati kao što je prikazano u koraku 9.
17. Završnu letvicu montirati paralelno s konstrukcijskim gredama s pričvršnim vijcima. Vijčani spoj max. 60 mm ka krajevima i max. 500 mm jedan prema drugom.

Polaganje dasaka s betonskim rubnjakom



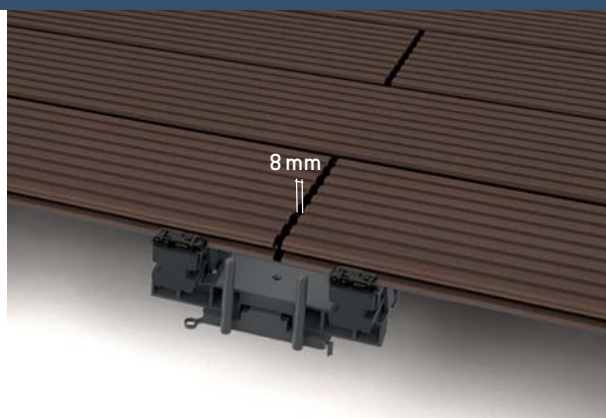
- 1 Zemljani planum
- 2 Zastor od šljunka ili tucanika
- 3 Betonski rubnjak
- 4 Gumeni podložak
- 5 Konstrukcijske grede
- 6 Sigurnosna traka
- 7 Pričvrсна spojnica
- 8 Deck
- 9 Završna letvica

Pod uvjetom, da se u uputi prikazani razmaci osovina konstrukcijskih greda pridržavaju, podkonstrukcija se može montirati i na betonskom rubnjaku i betonskim rubovima. Molimo da kod toga obratite pažnju, da konstrukcijske grede na početku dasaka, sredini dasaka i na kraju dasaka kao i na postraničnim točkama nalijeganja konstrukcijskih greda moraju biti pričvršćene s betonskim pločama.

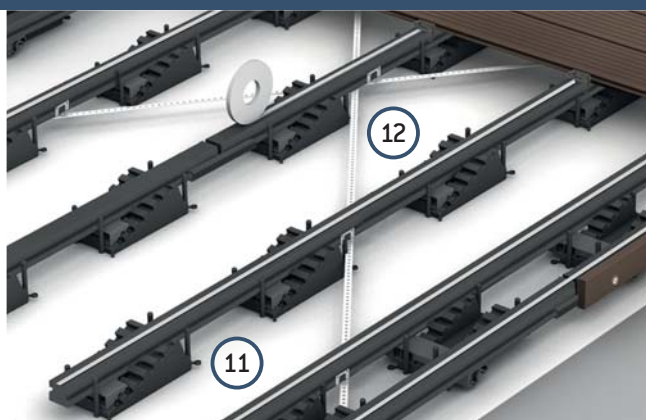
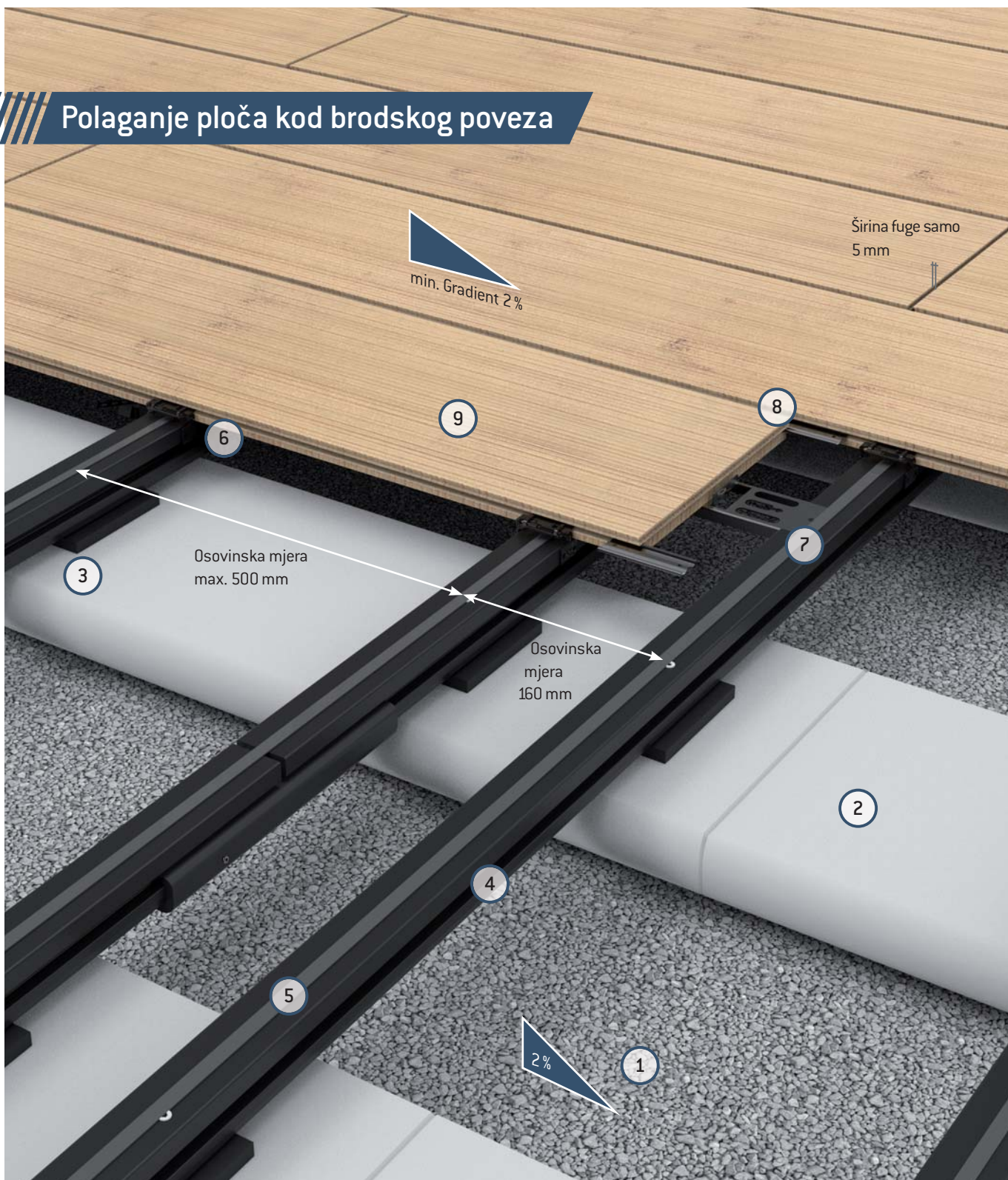
Sljedom načela konstruktivne zaštite drvenog materijala preporučujemo uvijek polaganje s najmanje 2 % nagiba u uzdužnom smjeru daske, kako bi se omogućilo slobodno otjecanje vode budući se na taj način sprečava nastajanje vodenih mrlja i stvaranje vlage.

Brodski povež

Čeoni razmak dasaka min. 8 mm
Na početku i na kraju dasaka upotrijebiti jednu konstrukcijsku gredu.



Polaganje ploča kod brodskog poveza



- | | |
|--|---|
| ① Podloda od šljunka ili tucanika | ⑧ Arretier Fix
(vidjeti Opis proizvoda, stranica 13) |
| ② Betonski rubnjak | ⑨ Podna ploča DOLOMIT |
| ③ Gumeni podložak | ⑩ Spojnica za podkonstrukciju |
| ④ Podkonstrukcijske grede | ⑪ ConStep |
| ⑤ Sigurnosna traka | ⑫ Montažna traka |
| ⑥ Pričvrtna spona | |
| ⑦ Distanz Fix
(vidjeti Opis proizvoda, stranica 13) | |

Sustav ograde Blickfang

Stabilan oblik, sposoban za individualno oblikovanje i kombiniranje

BLICKFANG naboran, platina, mramoriran

BLICKFANG Panel, naboran, ekrú, mramoriran



Sustav ograde **BLICKFANG**



torroTIMBER® Blickfang skreće sve poglede na sebe! Mramorirani, naborani paneli u bojama ecru, platina i jade, daju svakom privlačnom pogledu jednu osobnu notu. Masivni ovalni stupovi stvaraju individualna slobodna polja za oblikovanja u vašem vrtu. Poprečne prečke od našeg jakog konstrukcijskog drveta mogu bez muke uskočiti u naše inovativne spojeve prečaka. Sustav ograde je dostupan u sustavnim veličinama i se može također individualno prilagoditi potrebama vašeg vrtu. Izgradite kutove, niše, kosine ili čak stepenaste ograde.

torroTIMBER® BLICKFANG

// OVALNI STUPOVI

Mjere: 60 x 90 mm

Boje: Terra i grafit

Dužine: 220 cm, 270 cm

(za izgradnju prema terenu postoji i sa 360 cm)

25 godina garancije
protiv truljenja u
zemlji.



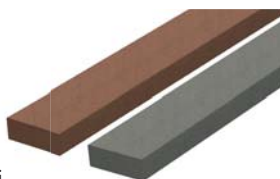
// PREČKA

Mjere: 40 x 112 mm

Boje: Terra i grafit

Dužine: 178,6 cm

(za izgradnju prema terenu postoje i od 360 cm)



// VRATA I KAPIJE

Mjere: 102 x 185 cm

(Frame: 112 x 270 cm)

Boje:

Okvir: terra i grafit

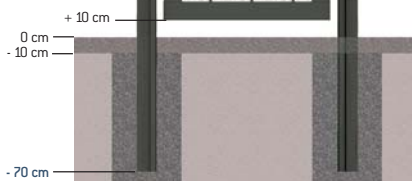
Paneli: žad, ekru i platina

uklj.okovi,

pripravljene za profilni cilindar

Izrada na upit

Pažnja: Okvire i stupove spojit
mehaničkim silama zu pomoć
5 vijaka M8x80 po strani zatim
skupa zabetonirati.



// PANEL

Mjere: 35 x 270 mm

Dužine: 160,2 cm

(za izgradnju prema terenu
postoje i od 210 cm)

Debljina: 6 mm

Boje: žad, ekru i platina

Potreba: 7 komada po polju



// SUSTAV OGRADE S PREČKOM OD PLEMITOG ČELIKA

KOD USPONA DO 10% BEZ KOSIM

REZOM PANELA KOMPLET ZA SVAKO

OGRADNO POLJE UKLJUČUJE:

2 PREČKE OD PLEMITOG ČELIKA

UKLJ. PRIČVRŠĆIVANJA STUPOVA

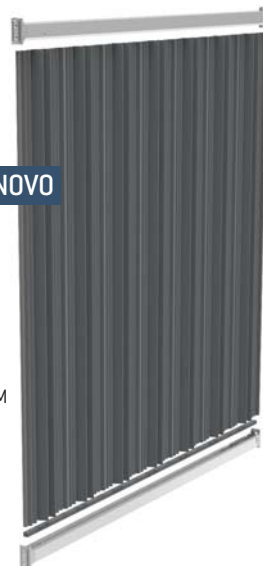
1 UMETNA TRAKA

7 PANELA (ŽAD, EKRU ILI PLATINA)

UKLJ. OPREME

NOVO

STUPOVI SE MORAJU KUPITI ZASEBNO. ONI
SE MOGU KOMBINIRATI S BILO KOJIM DRUGIM
SUSTAVOM STUPOVA.



BLICKFANG pribor

// OSNOVNA PLOČA -STUP

Mjera: 120 x 120 mm

Potreba: 1 komad po stupu

Materijal: pocinčani čelik

Debljina: 8 mm

uklj. 4 vijaka (M8 x 80 mm) po ploči



// DRŽAČ PANELA

Potreba: 16 komada po polju

Materijal: plemeniti čelik



// SPOJNICA PREČKE, DVODJELNA

Potreba: 2 komada po prečki

Materijal: zacrnjeni plemeniti čelik

uklj. 4 vijaka (M6 x 30 mm) sa spojnicom



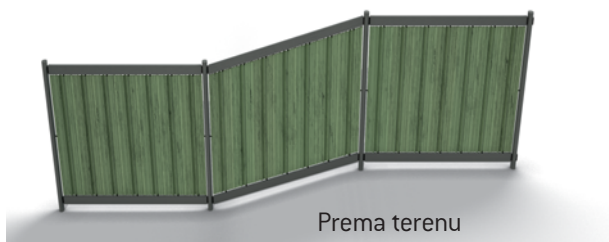


Komplet ogradnih postolja BLICKFANGS prečkom od plemenitog čelika, nabojani paneli, platina TREND 16 x 163 mm, ožljebljene, grafit

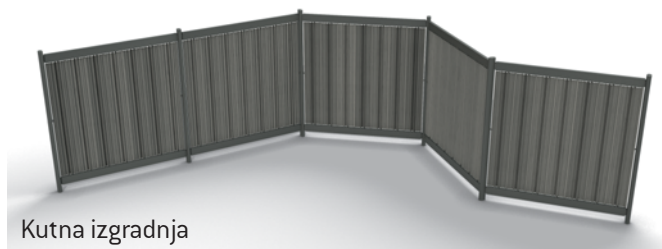
Konfigurator ograda – BLICKFANG

Ova brošura vam prikazuje izgradnju sustavnih elemenata i načelne postupke montaže, ali ne može prikazati sve varijante u slikama. Za individualne varijante izgradnje koristite molimo naš Konfigurator ograda u internetu pod www.torroTimber.de/blickfang. Mnoštvo mogućnosti planiranja i tome pripadajući građevni crteži vam omogućuju uporabu sustava ograde Blickfang prema vašim osobnim potrebama.

Varijante izgradnje



Prema terenu

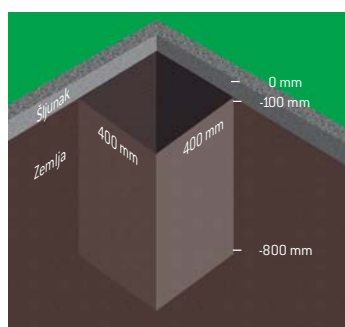


Kutna izgradnja

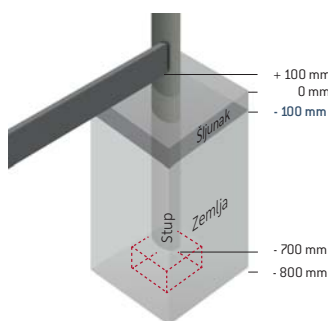
Blickfang se može izgraditi varijabilno. Visinske razlike na terenu se mogu jednostavno preuzeti dijagonalnim presjecima ili fleksibilnom prečkom od plemenitog čelika. Kroz individualne mogućnosti pričvršćivanja spojnica na ovalnim stupovima se ogradni polja mogu prema vašim potrebama u slobodnom kutu pozicionirati. Usponi do 3 % se sa sustavnim veličinama Blickfang montirati. Za izgradnju kod uspona od 3 % koristite posebne dužine ili kod uspona do 10 % koristite komplet ogradnih polja s prečkom od plemenitog čelika.

Mogućnosti sidrenja

Zabetonirana montaža

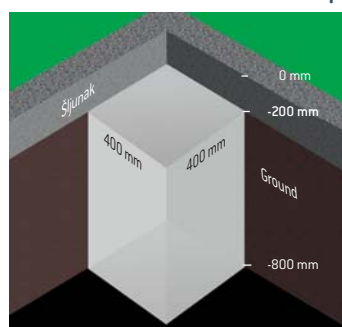


Sve rupe temelja iskopati. (400 x 400 x 800 mm)

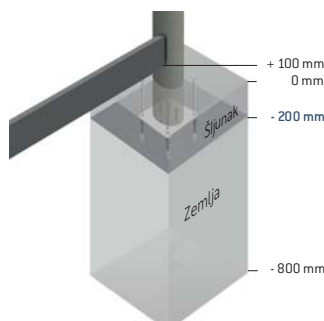


Rupu temelja 100 mm duboko ispuniti betonom. Okvir postaviti na -700 mm duboko u rupu temelja. Donji rub stupa prisloniti točno uz pomoć jedne male opeke. Rupu temelja betonirati do -100 mm. Svi stupci moraju biti centrirani viskom.

Montaža na osnovnu ploču



Potreban je separatan, prikladan temelj. K tome iskopati temeljne rupe (400 x 400 x 800 mm) i od -800 mm do -200 mm ispuniti betonom. Pustiti da potpuno stvrdne. Alternativno se mora izraditi jedan sidreni sustav na gradilištu.

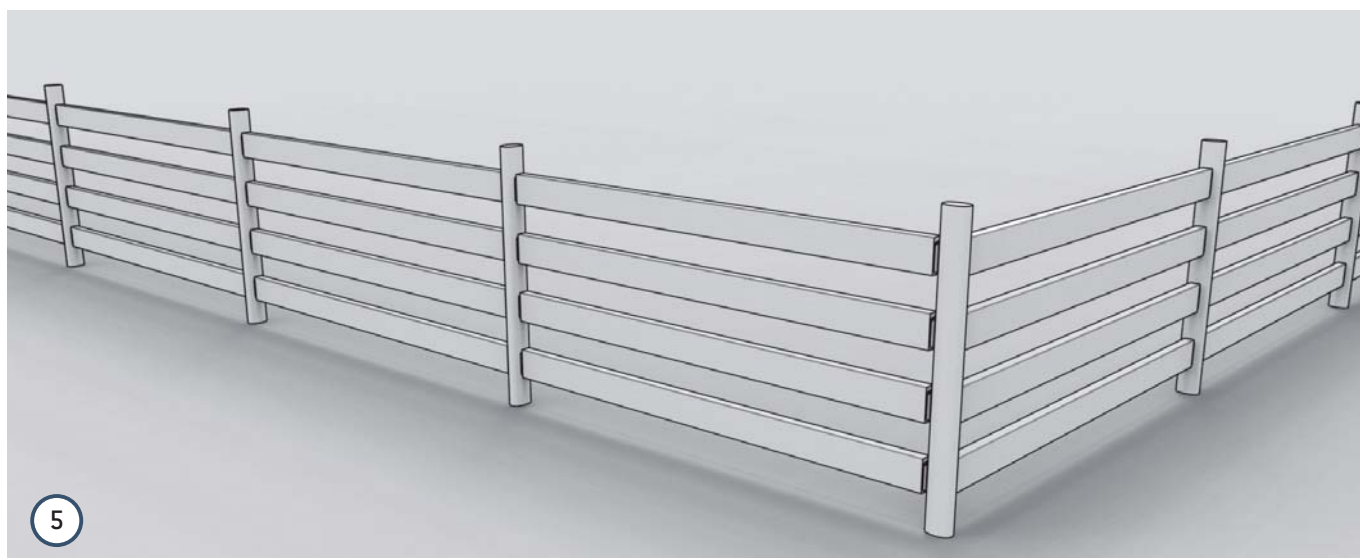
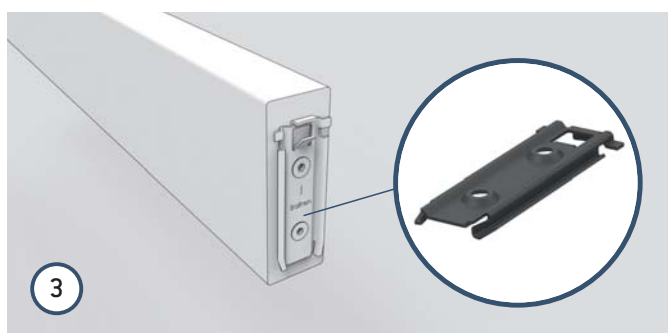
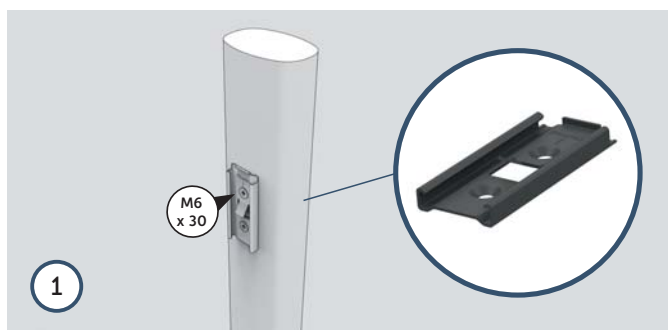


Izbušiti rupe na stupu za osnovnu ploču (7,5 x 85 mm). Osnovnu ploču zavijčati na ovalnom stupu (3 kom. M8 x 80). Osnovnu ploču sa stupovima pričvrstiti na temelj sa prikladnim sidrenim sustavom. Svi stupci moraju biti ispravljivi viskom.

Načela planiranja

Temelj za sve varijante polaganja je ova građevna uputa torroTIMBER®. Kod odstupanja od građevne upute ili kod uporabe neoriginalnih dijelova torroTIMBER® ne postoji jamstvo! Koristiti za montažu kroz spajanje vijcima isključivo stupove dužine 2,20 m, višlje izgradnje ne odgovaraju statičkim zahtjevima. Načelno sve rupe izbušiti 0,5 mm manje od promjera vijaka. Bušotine za spojeve prečaka upustiti, kako bi se zajamčio potpuni oslonac. Poštivati razmak rubova bušotina od najmanje 10 mm. Pazite kod montaže stupova i prečaka na razmak od 12 mm, kako bi se konstrukcija po mogućnosti bez sile mogla proširiti. Potpuno uskakanje spojeva prečaka kod finalne montaže jamči potpunu stabilnost. Tolerancije dužine, širine i debljine uvjetovanje montažom i proizvodnjom se kod montaže moraju poštivati. Sve mjere se na gradnji moraju provjeriti.

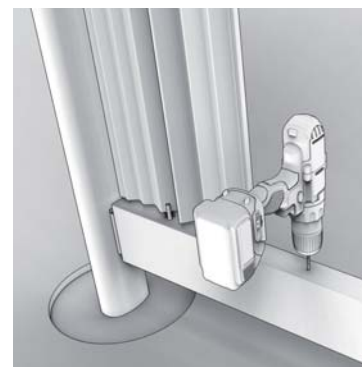
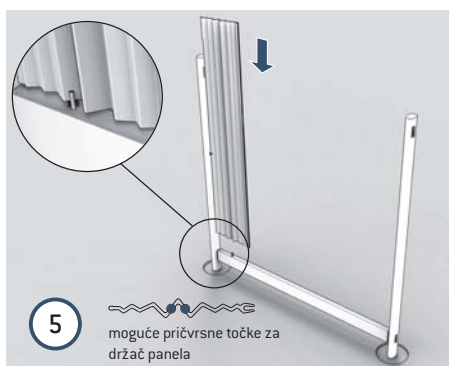
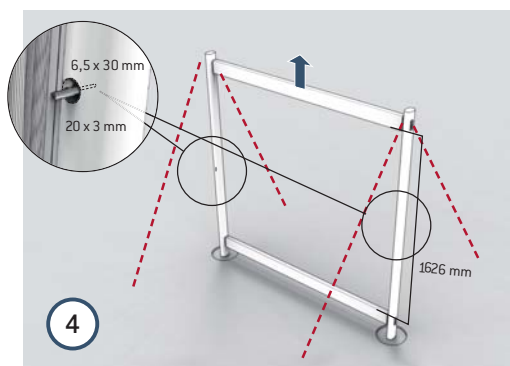
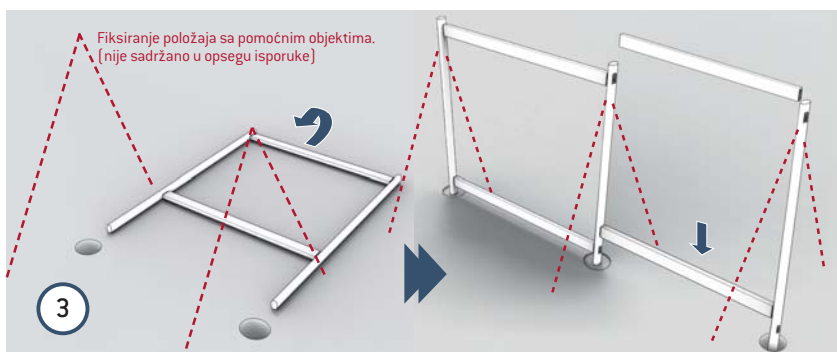
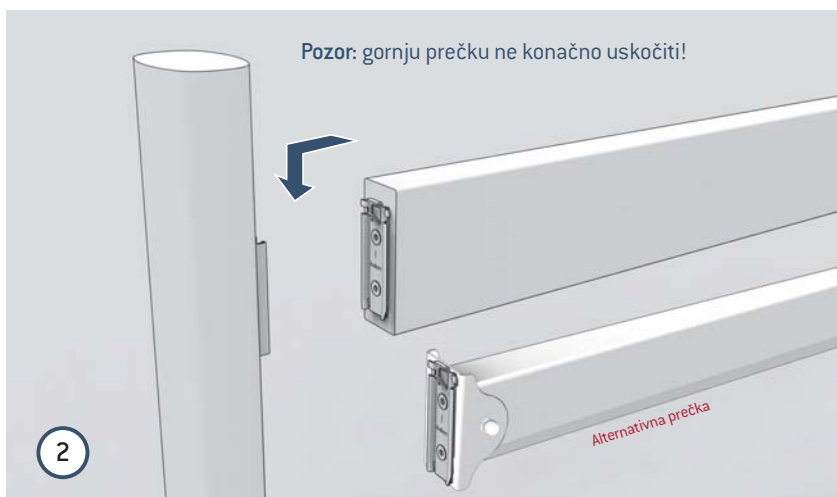
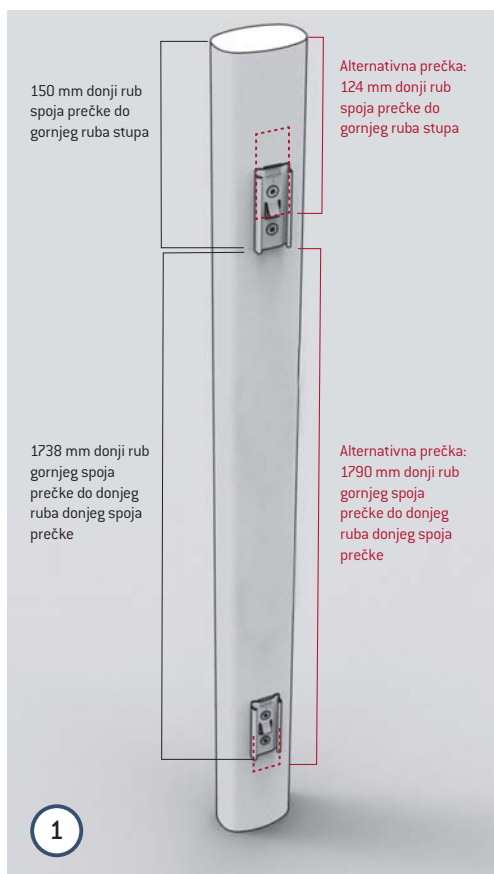
Tok montaže ograde



TOK MONTAŽE OGRADE

1. Spojni dio »Pfosten« zavijčati na stup. Poštivati oznaku „OBEN“. Rupe predbušiti sa svrdlom od 5,5 mm 35 mm duboko i upustiti.
2. Spojni dio »Pfosten« u ravnomjernim razmacima rasporediti na stupu. Obratite molimo pažnju, da donja prečka ograde ima razmak od poda najmanje 100 mm.
3. Spojni dio »Riegel« pozicionirati centralno na čelnim stranama prečaka, markirati, sniziti i zavijčati.
4. Umetnuti donju i gornju prečku, kod toga gornju prečku ne konačno uskočiti.
5. Predmontirani okvir postaviti i u temelj uspravno betonirati/zavijčati. Vidi mogućnosti sidrenja. Nakon vezivanja betona odn. zavijčanja gornju prečku odstraniti i odozdo sve nedostajajuće prečke umetnuti i konačno uskočiti.

Tok montaže zaptite od pogleda



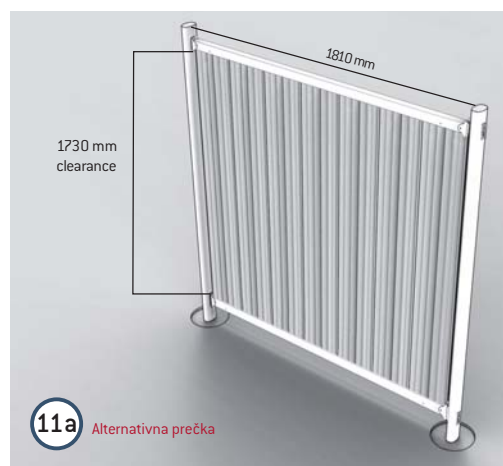
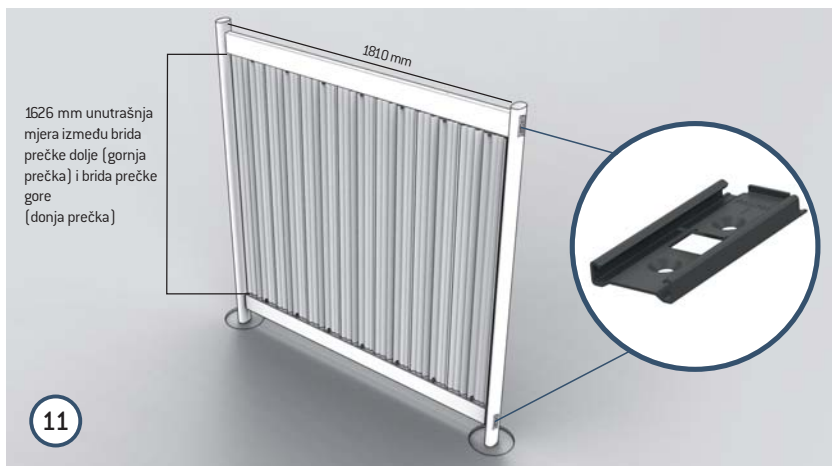
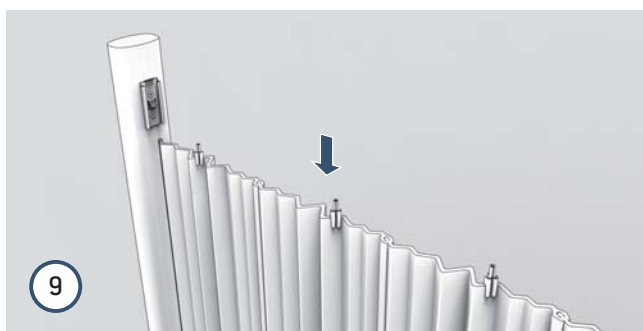
KONSTRUKCIJA OKVIRA

1. Spoji dio »Pfosten« zavijčati na stupu. Spojni dio »Riegel« (prečka) pozicionirati centralno na čelnim stranama i zavijčati. Predbušiti rupe sa svrdlom od 5,5 mm 35 mm duboko i spustiti. (Priključci prečke su unaprijed montirane na prečku od plemenitog čelika.)
2. Donju prečku konačno uskočiti na stupu. Gornju prečku postaviti ali ne konačno uskočiti!
3. Predmontirani okvir postaviti i u temelju uspravno pričvrstiti (betonirati/zavijčati). Vidi mogućnosti sidrenja. Izraditi sve ostale okvire. Uz to spojni dio »Pfosten« zavijčati na sljedećem stupu. Spojni dio »Riegel« (prečka) pozicionirati centralno na čelnim stranama prečaka i markirati. Rupe predizbušiti svrdlom od 5,5 mm 35 mm duboko, spustiti i

zavijčati. Stupove u temelju uspravno pričvrstiti i donju prečku uskočiti i postaviti gornju prečku.

MONTAŽA PANELA

4. Gornju prečku ograde odstraniti. Za postranični držač panela centralno izbušiti 30 mm duboku rupu (svrdlo 6,5 mm) u stupu i 3 mm duboko (svrdlo 20 mm) spustiti. Držač panela pričvrstiti (vidi detalj).
5. Prvi panel ugraditi u postranični držač panela i odrediti donju bušotinu u prečki za donji držač panela, markirati i predbušiti. Donji držač panela nataknuti centralno od najvišjeg udubljenja lijevo ili desno na panel. Ugraditi panel sa držačem panela (vidi detalj).
6. Odrediti sljedeću točku bušenja, markirati i 25 mm duboko predizbušiti (svrdlo 6,5 mm).



7. Ostale panele spojiti ugaravanjem u prijašnji panel i spojiti ispod jednim držačem panela.
8. Ostale panele ugarati. Kod zadnjeg panela paziti na dodatna postranička fiksiranja sa držačem panela (vidi detalj).
9. Gornji brid opremiti držačima panela i nataknuti gornju prečku, bez finalnog uskakanja. Poziciju bušotina za gornje držače panela točno markirati i izbušiti 25 mm duboko (svrdlo 6,5 mm).
10. Nataknuti gornju prečku i finalno uskočiti.
11. Sljedeće ogradno polje montirati na isti način.

PREČKA OD PLEMENITOG ČELIKA

- 7a Za poravnavanje visine panela umetnite umetnu traku u donju prečku od plemenitog čelika (kod horizontalne izrade). Paneli se sada mogu postaviti.
- 10a Povežite panele umetanjem svakog panela u odgovarajućom prethodnom panelu. Postavite gornju prečku od plemenitog čelika i učvrstite je na mjesto. Uz pomoć navojne šipke i matice s navojem pričvrstite prvi i zadnji panel na donju i gornju prečku (prečke imaju unaprijed izbušene otvore).
- 11a Sljedeće ogradno polje montirajte na isti način.

Za individualnu izradu, npr. prema terenu, koristiti konfigurator ograde pod:
www.torrotimer.com/blickfang



TREND 19 x 130 mm, ožljebljena, grafit i panel BLICKFANG, naboran, platina



Impressum

Izdavač: NOVO-TECH TRADING GmbH & Co. KG
Siemensstraße 31, 06449 Aschersleben, Njemačka
Slikovni dokaz: Christian Wolf, Sven Johanson (Scaramedia)
Prava promjena pridržana. Boje i grafike mogu tiskarsko
tehnički uvjetovano neznatno odstupati.
Stanje: 1/ 2018 HR/ 14.12.2017

Vaš stručni trgovac

